

1 2 3 4 5 6

A

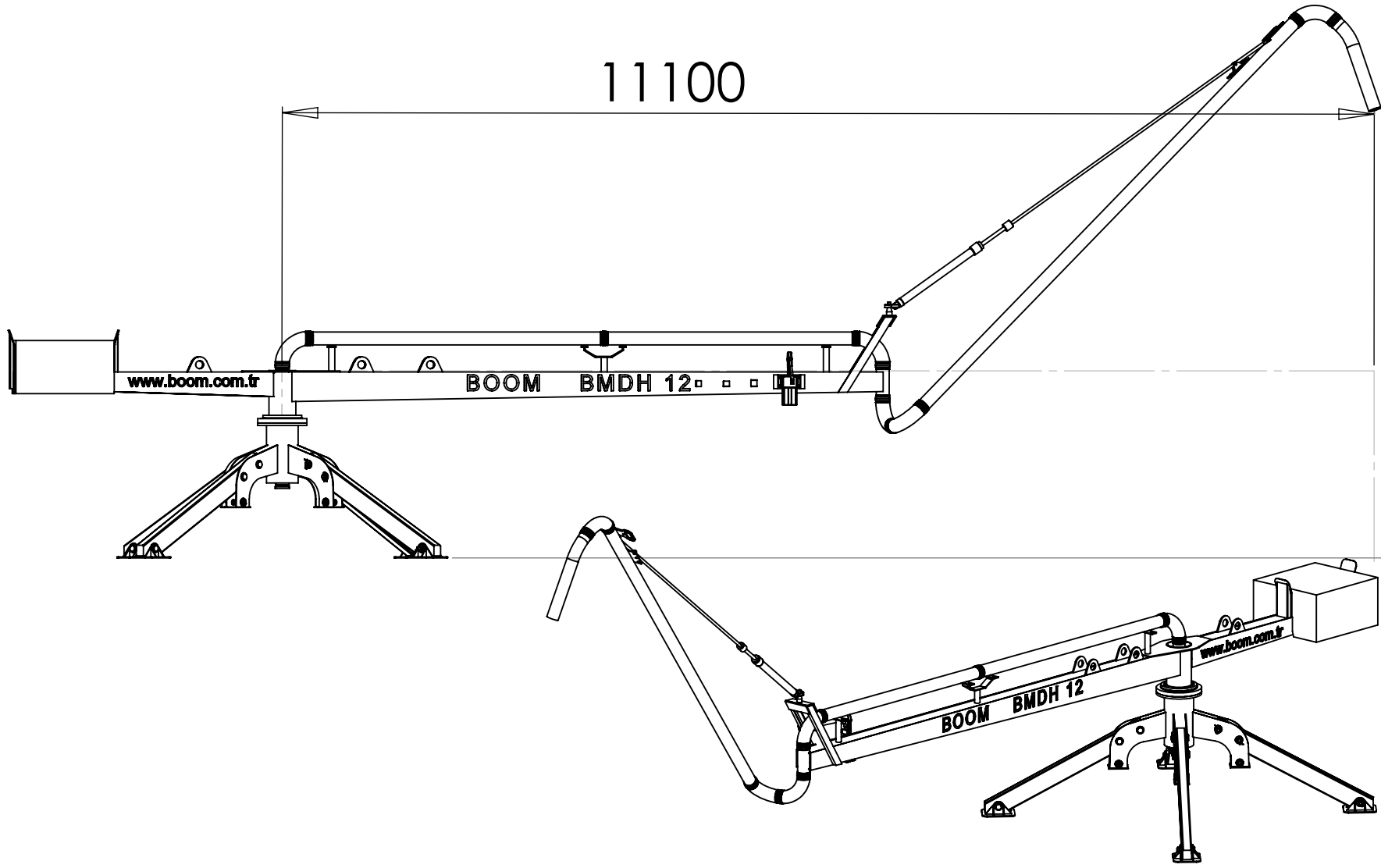
B

C

D

11100

4560



Çizen / Designed by - İmza / Signature	CİHAN GEÇGEL	Malzeme / Material	Ölçek	
Kontrol / Checked by - İmza / Signature	M.TUNA	**** / ****	Scale	
Onay / Approved - İmza / Signature	F.ERGEN	Rev. No / Revision Nr	****	
Onay Tarihi / Approved Date	15.04.2008	Rev. Tarihi / Revision Date	****	
BMDH 12		Resim No / Part Nr	****	Tel0-216-314 37 36 Tel0-216-420 16 44 Fax0-216-420 16 43 www.boom.com.tr
		Parça No / Part Nr	****	

Bu dokümanın tüm hakları BOOM MAKİNA SAN. VE TIC. LTD. STI.' ne aittir. BOOM MAKİNA SAN. VE TIC. LTD. STI.' nin izni olmadan kısmen veya tamamen kullanılamaz. Çoğaltılamaz. 3 şahıslara verilemez. All rights of this document are the property of BOOM MAKİNA SAN. VE TIC. LTD. STI. It can not be used , copied , reproduced, made available to any third party in whole or part without written permission of BOOM MAKİNA SAN. VE TIC. LTD. STI.

1

2